



# BWATER

KOMPLEXNÉ RIEŠENIA ČERPANIA VODY

## TLAKOVÉ NÁDOBY

**PB-8L PB-4L PB-2L**



*Návod k použitiu tlakových nádob s membránou. – Skrátaná verzia.*

## NÁVOD NA POUŽITIE

**PRED TÝM AKO NAINŠTALUJTE A SPUSTÍTE DO PREVÁDZKY TOTO ZARIADENIE SI POZORNE PREČÍTAJTE TENTO NÁVOD**

**Distribútor : BWATER s.r.o., Budovateľská 7, Nové Zámky**

# OBSAH

1. Všeobecné bezpečnostné upozornenia
2. Použitie
3. Základné konštrukčné a prevádzkové údaje
4. Nastavenie pretlaku vzduchu a jeho kontrola
5. Skladovanie – servis – údržba
6. Likvidácia výrobku
7. Technické údaje a parametre
8. Prehľad o použitých materiáloch
9. Údaje o poistných ventiloch
10. Údaje o vykonaných skúškach a prehliadkach
11. Prehlásenie o zhode

## 1. Všeobecné bezpečnostné upozornenia



- Pred uvedením nádoby do prevádzky je nevyhnutné, aby si užívateľ osvojil všetky informácie popísané v tomto návode a aby ich využíval po celý čas prevádzky alebo údržby nádoby.
- Nedodržanie inštrukcií uvedených v tomto návode, nevhodný výber nádoby, nesprávna inštalácia, prevádzkovanie a údržba nádoby a celého systému môže zapríčiniť vážny úraz alebo smrť a/alebo škodu na majetku a má za následok stratu záruky.
- Užívateľ musí dodržať všetkyobecne platné bezpečnostné smernice nespomenuté v tomto návode.

## 2. Použitie

- Tlakové nádoby s nevymeniteľnou butylovou membránou sú určené pre použitie na studenú vodu v otvorených systémoch čerpania studenej pitnej a úžitkovej vody za účelom zvyšovania a udržiavania tlaku v domácich a priemyselných systémoch.

**Upozornenie!!!** Pokiaľ má vaša voda agresívne vlastnosti môže toto negatívne ovplyvniť životnosť výrobku.

## **3. Základné konštrukčné a prevádzkové údaje**

- **Konštrukcia.** Tlakové nádoby sú dodávané pre inštaláciu vo vertikálnej alebo v horizontálnej polohe. Sú vybavené fixne upevnenou butylovou membránou, ktorá sa nedá vymeniť.
- Výrobok je vybavený identifikačným výrobným štítkom, na ktorom sú vyznačené technické údaje tlakových nádob. Štítok je pevne umiestnený na nádobe a nesmie sa odstrániť. Udržujte štítok čitateľný a nepoškodený.
- **Pripojenie k systému.** Modely in-line 2, 4, 8, 18, 24, litrov sú bežne inštalované do vodovodného systému s pripojením 1“.
- **Umiestnenie.** Tlaková nádoba má byť umiestnená čo najbližšie k tlakovému spínaču. Vzdialenosť medzi tlakovou nádobou a tlakovým spínačom, snímačom nesmie presiahnuť 1m.
- **Ochrana pred koróziou.** Na ochranu pred koróziou spôsobenou galvanickými prúdmi, musí byť systém správne uzemnený
- **Prevádzkový tlak.** Pokiaľ záverný tlak čerpadla presahuje prevádzkový tlak nádoby, musí byť v systéme inštalované zariadenie na obmedzenie hodnoty tlaku. Akékoľvek, aj krátkodobé prekročenie maximálnej hodnoty pracovného tlaku a teploty znižuje životnosť nádoby a môže spôsobiť úraz alebo škodu na majetku.
- **POZOR ! Nikdy nedofukujte nádoby tlakom vyšším ako je prevádzkový tlak nádoby !**

- **Pravidelné kontroly.** Pravidelne je potrebné kontrolovať hodnotu pretlaku v nádobe, funkčnosť bezpečnostných a kontrolných prvkov ak sú použité ( poistný ventil, manometer a pod.), neporušenosť nádoby( či netečie nekvapká, nehrdzavie a pod). Udržiavať nádobu vrátane výrobného štítku a tohto návodu nepoškodenú a čistú
- **Po inštalácii.** Po inštalácii nádoby a zapnutí sústavy je vždy potrebné skontrolovať tesnosť spojov a, skontrolovať hodnoty tlaku a teploty, či sú v rozmedziach bezpečnostných prevádzkových hodnôt.

## 4. Nastavenie pretlaku vzduchu a jeho kontrola

### Kedy je potrebné vykonávať kontrolu pretlaku vzduchu :

- Po inštalácii je potrebné vykonať kontrolu pretlaku vzduchu a ak je potrebné zmeniť hodnotu pretlaku vzduchu nastaveného od výroby ( uvedeného na výrobnom štítku )
- skontrolovať a dofúkať pretlak v nádobe – ak nie je inak uvedené je potrebné vykonať raz za 12 mesiacov, pričom hodnota by nemala byť nikdy menšia ako hodnota pretlaku z výroby.

### Postup kontroly a dofúkania

- vypnúť celý systém – odpojiť zariadenie od prívodu elektrickej energie
- vypustiť všetku vodu zo systému, tlak klesne v systéme na nulu
- odňať krytku autoventilu a pripojiť ručnú pumpu, kompresor
- počas dofukovania treba ponechať otvorený ľubovoľný ventil , aby nestúpala tlak v rozvodoch
- po ukončení operácie dať naspäť krytku autoventilu
- pri kontrole tlaku súčasne skontrolujte aj funkčnosť autoventilu a v prípade potreby ho vymeňte

### Aké hodnoty pretlaku je potrebné nastaviť

- **Pri systéme s tlakovým spínačom** má byť hodnota pretlaku vzduchu v tlakovej nádobe o 0,2bar nižšia ako je nastavená hodnota zapínacieho tlaku. Príklad : u 18 L nádoby s pretlakom z výroby 2 bar a nastaveným tlakovým spínačom 3 bar zap / 5 bar vyp , nastavte hodnotu pretlaku na 2,8 bar.
- **Systém s frekvenčným meničom** – pri prevádzke tlakovej nádoby s frekvenčným meničom veľkosť tlakovej nádoby sa volí tak , aby objem nádoby bol aspoň 10% hodnoty prietoku čerpadla v litroch za minútu v pracovnom bode ( napr.: pri prietoku  $Q_{prac} = 70 \text{ l/min}$  by to bolo 7 litrov )
- o ukončení inštalácie **vyznačiť novú nastavenú hodnotu pretlaku** do Pasportu (bod 1) nádoby

### Nedodržanie nižšie uvedených inštrukcií môže zapríčiniť roztrhnutie alebo explóziu a zapríčiniť vážny alebo fatálny úraz, alebo poškodenie majetku.

- nezvyšujte hodnotu nastaveného tlaku na tlakovom spínači, ak sú v systéme úniky
- nezvyšujte nastavenú hodnotu pretlaku vzduchu, ak sú viditeľné stopy vonkajšej korózie
- nenastavujte pretlak vzduchu, ak to spôsobí skrátenie doby medzi zapnutím a vypnutím čerpadla v systéme ( zvyšuje počet zapínania ) alebo zníženie základnej hodnoty pretlaku. Zvyšovanie počtu zapínania ( skrátenie cyklov zapínania/ vypínania) môže byť zapríčinené stratou pretlaku vzduchu, ktorá môže znamenať vnútornú koróziu.

## 5. SKLADOVANIE - SERVIS – ÚDRŽBA

- nádoby skladovať v suchom uzatvorenom priestore bez korózných výparov a chránené pred mrazom, pri teplote okolia do max. +45°C a relatívnej vlhkosti do max. 75%.

## 6. LIKVIDÁCIA VÝROBKU

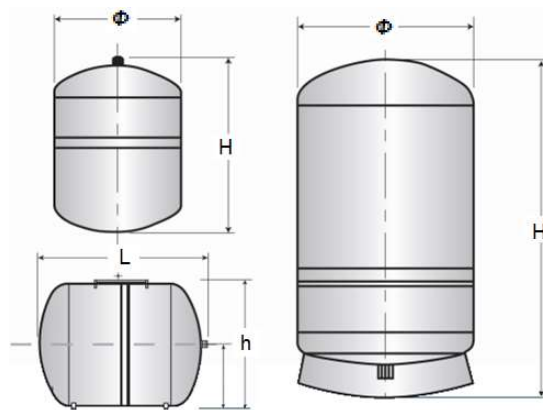


Nádoby sú vyrobené z materiálov, ktoré neobsahujú nebezpečné látky. Po ukončení ich životnosti ich odovzdajte do zberného strediska a nevyhadzujte ich do komunálneho odpadu.

# PASPORT NÁDOBY PB

## 7. TECHNICKÉ ÚDAJE A PARAMETRE

Objem nádoby	Podľa TAB.2
Najvyšší pracovný pretlak	10 bar
Skúšobná látka	voda
Najvyššia pracovná teplota	30°C
Pretlak vzduchu nastavený montážnou firmou	.....bar



Typ	objem	max. prac. pretlak	Dĺžka	Šírka	Výška	nast. tlak vzduchu	pripoj. rozmer	pracovná poloha
model	l	bar	cm	cm	cm	bar	G	
PB 2	2	10	13.5	13.5	21.5	2	1"	vertikálna
PB 4	4	10	17.0	17.0	27.0	2	1"	vertikálna
PB 8	8	10	21.5	21.5	33.0	2	1"	vertikálna

## 8. PREHĽAD O POUŽITÝCH MATERIÁLOCH

Spodné a horné veko – oceľový plech, Ventil mosadz, Membrána – butyl, Spojovacie hrdlo – nerez, Povrchová úprava - epoxid

## 9. ÚDAJE O POISTNÝCH VENTILOCH. (Poistné ventily nie sú súčasťou nádoby. Údaje doplní montážna organizácia.)

Typ ventilu, alebo poist. zariadenia	Výrobné číslo	Menovitá svetlosť DN	Menovitý tlak PN	Otvárací pretlak bar	Do mm	Qz kg/h	Typové osvedčenie

## 10. ÚDAJE O PREVÁDZKOVÝCH SKÚŠKACH A PREHLIADKACH

Dátum	Stručný popis	Pečiatka a podpis

## 11. Prehlásenie o zhode

My, **BWATER, s.r.o.**, Železničarska 16, 940 02 Nové Zámky, Slovenská republika s plnou zodpovednosťou vyhlasujeme, že nasledovné výrobky série : **PB-2, PB-4, PB-8, PB-18, PB-24**

sú v súlade s nasledovnými smernicami Európskej Únie týkajúce sa bezpečnosti a zdravia :

smernica pre nízke napätie 2014/35/EU a následné zmeny, smernica o elektromagnetickej kompatibilite 2014/30/EEU a následné zmeny.

A nasledovnými prenesenými harmonizovanými európskymi normami a technickými špecifikáciami:

EN 61800-5-1:2007, EN62233:2008+AC:2008, EN61000-6-1:2007, EN61000-6-3:2007+A1:2011, EN61000-6-2:2014, EN61000-3-3:2013

Na základe tohto prehlasujeme, že uvedené výrobky sú v súlade s Európskymi smernicami EMC 2014/30/EU a LVD LVD 2014/35/EU a potvrdzujem plnú zodpovednosť za tieto výrobky.

	<b>BWATER</b> s.r.o. KOMPLEXNÉ RIEŠENIA ČERPANIA VODY
ADRESA:	Železničarska 2268/16, Nové Zámky, 940 02
IČO:	55 542 115
DIČ:	2122 015 665
IČ DPH:	SK2122 015 665

**Distribútor** : BWATER s.r.o., Železničarska 2268/16, Nové Zámky

