

# AMICO +



rain

**Návod na obsluhu**

VER.01

Amico +, je kohútikový, jednosekciový časovač určený do vonkajšieho prostredia. Umožňuje nastaviť jednoduchý program pre zavlažovanie bez možnosti pripojenia poveternostných senzorov obmedzenia zavlažovania.

#### Charakteristika produktu **Amico +** :

- Počet výstupov: 1
- Batérie typ AA 2 x 1,5 V
- Podsvietený displej, ľahko odpojiteľný
- Pripojenie na vstupe: vnútorný ¾" závit
- Pripojenie na výstupe: vnútorný ¾" závit
- Použitý materiál: ABS
- Ochranný kryt pre displej
- Maximálny odporúčaný tlak: 6 bar
- Maximálny prietok: 40 l/min
- Minimálna dĺžka zavlažovania je 1 minúta a maximálna 240 minút
- Maximálny počet opakovaní je 4 x za deň a minimálny počet opakovaní je 15 dní

#### Legenda k tlačidlám a ikonám displeja

Displej: A: Aktuálny čas

B: Štartovací čas

C: Dĺžka zavlažovania

D: Interval zavlažovania

E: Nasledujúce zavlažovanie

Tlačidlá: 1. **AUTO/OFF** - nastavenie programu/vypnutie časovača

2. **MANUAL** - manuálne spustenie časovača

3. **OK** - potvrdenie / nasledujúca funkcia

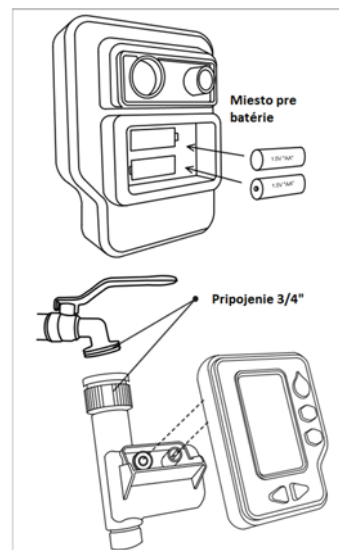
4. – zníženie číselnej hodnoty

5. + zvýšenie číselnej hodnoty



## Inštalácia batérií

Odpojte opatrne elektronickú časť ( displej ) odtiahnutím od elektroventilovej ( kohútikovej ) časti. Otvorte kryt pre batérie a vložte správne podľa naznačenej polarítity 2 ks batérií AA 1,5 V. Kryt správne založte naspäť aby nedošlo ku oxidácii batérií a nakoniec zatlačte späť displej do kohútikovej časti.



## Nastavenie časovača

### Nastavenie času

Stlačte tlačidlo **OK**, na displeji začnú blikať číslice pre hodiny . Aktuálny čas nastavíte tak, že sa meníte číslice pomocou tlačidiel + / - . Prvé nastavíte požadované hodiny a zatlačením tlačidla **OK** sa posuniete na minúty, ktoré začnú blikať a opakovaným použitím tlačidiel + / - nastavíte minúty. Opätovným stlačením tlačidla **OK** sa presuniete do časti pre nastavenie štartovacieho času.

### Nastavenie štartovacieho času

Štartovací čas je čas, kedy sa spustí zavlažovanie - pri nastavovaní musí blikať. Požadovanú hodinu pre štartovací čas nastavíte pomocou tlačidiel + / - . Zatlačením tlačidla **OK** sa posuniete na minúty, ktoré začnú blikať a opakovaným použitím tlačidiel + / - nastavíte minúty. Opätovným stlačením tlačidla **OK** sa presuniete do časti pre nastavenie dĺžky zavlažovacieho cyklu.

### Nastavenie dĺžky zavlažovacieho cyklu

Dĺžka zavlažovacieho cyklu je hodnota času uvedená v minútach, pri ktorej bude prebiehať zavlažovanie. Pri nastavovaní musí časová hodnota blikať. Požadovanú dĺžku zavlažovania v minútach nastavíte pomocou tlačidiel + / - . Minimálna dĺžka zavlažovania je 1 minúta a maximálna 240 minút. Opätovným stlačením tlačidla **OK** sa presuniete do časti pre nastavenie intervalu zavlažovacieho cyklu.

### Nastavenie intervalu zavlažovacieho cyklu

Interval zavlažovacieho cyklu je časová hodnota opakovaní medzi prvým a nasledovným zavlažovaním, pričom maximálny počet opakovaní je 4 x za deň, čiže každých 6 hodín a minimálny počet opakovaní je 15 dní. Pri nastavovaní musí časová hodnota blikať. Požadovaný interval nastavíte pomocou tlačidiel + / - .

### Manuálne spustenie časovača

Časovač je možné spustiť dodatočne podľa potreby, bez toho aby sme zrušili prednastavený program. Stačte tlačidlo **MANUAL**, následne sa na displeji objaví číselná hodnota v minútach a symbol dlane. Požadovanú dĺžku dodatočného zavlažovania nastavíte pomocou tlačidiel + / - a následne potvrdíte nastavenú hodnotu tlačidlom **OK**. Pre ukončenie dodatočného zavlažovania stlačte tlačidlo **AUTO/OFF**.

### Vypnutie činnosti časovača

V prípade že si želáte časovač vyradiť z činnosti zatlačte tlačidlo **AUTO/OFF** na 4 sekundy a tým vyradíte z funkčnosti elektroventil časovača.

### Upozornenia

V prípade že sú batérie takmer vybité, objaví sa v pravom hornom rohu displeja ikona batérií. Vymeňte batérie . Odporúča sa vymeniť obidve batérie súčasne.

Funkciu manuálneho spustenia časovača použite až po nastavení časovača.

Nevystavujte chladu. Pred príchodom zimy odmontujte kompletne časovač z vonkajšieho prostredia a uchovajte v nepremrzajúcom prostredí.

Neodpájajte elektronickú časť časovača ( displej ) od elektroventilovej ( kohútikovej ) časti počas procesu zavlažovania. V prípade že tak učiníte, elektroventil sa po skončení zavlažovania neuzatvorí.



T-TAKÁCS, s.r.o.  
Hlavná 151  
900 29, Nová Dedinka  
Slovakia  
TEL: +421 2 40 20 80 20  
FAX: +421 2 45 91 42 31  
[agro@takacs.sk](mailto:agro@takacs.sk)  
[www.takacs.sk](http://www.takacs.sk)